

DC-DC 30-50W 直插、转板、端子、导轨系列

宽电压输入

隔离稳压单路/正负双路输出

DC/DC 模块电源



产品特点

- 宽电压输入2:1,4:1
- 双排直插、转板、端子、导轨系列
- 宽工作温度范围：-40°C ~ +85°C
- 隔离电压1500VDC 0.5mA 1Minute
- 内部贴片化设计
- 金属外壳封装（50W产品需加散热器）
- 符合RoHS指令
- 散热方式：自然冷却
- 有良好的屏蔽抗干扰性能及电磁兼容性、防雷击、输出过流、短路保护、过热保护、自恢复等功能

产品概述

W(U)RDXXS(D)XX-30/40/50W W(U)RDXXS(D)XX-50W(散热器)
 W(U)RDXXS(D)XXDG(ZB/DZ)-30/40/50W
 系列产品是我公司研发的最新产品,本产品具备 9~150 VDC 的超宽输入电压, 体积为50.80*50.80*12.70mm, 80.00*55.00*14.50mm 25.40*25.40*11.80mm (散热器) 50.80*25.40*11.80mm (散热器) 61.80*40.20*12.70 (散热器), 76.00*31.50 (导轨) 96.00*98.50 (转接板), 61.80*40.20 (端子) 同时具有效率高及低功耗的特点, 产品符合绿色环保要求, 金属或塑胶外壳, 具有过流, 短路保护功能。

应用领域

铁路通讯, 显示屏, 监控设备, 石油化工, 工业控制, 远距离直流供电系统, 交换系统等通讯设备等。

WRDXXS(D)XX-30/40/50W

| 型号 | 输入电压(V) | 输出电压 (V±2%) | 满载输出电流 (mA) | 效率 | 隔离耐压 VDC | 重量 (g) ±05 | 封装 | 认证 |
|--------------|------------------|-------------|-------------|------|----------|------------|-----|------------|
| WRD12D05-30W | 12VDC (9-18VDC) | ±5VDC | ±3000 | ≥83% | 1500 | | DIP | CE RoHS |
| WRD12D12-30W | | ±12VDC | ±1250 | ≥85% | 1500 | | DIP | |
| WRD12S05-40W | | 5VDC | 8000 | ≥83% | 1500 | | DIP | |
| WRD12S12-40W | | 12VDC | 3333 | ≥85% | 1500 | | DIP | |
| WRD12S24-40W | | 24VDC | 1667 | ≥86% | 1500 | | DIP | |
| WRD12D05-50W | | ±5VDC | ±5000 | ≥83% | 1500 | | DIP | |
| WRD12D12-50W | ±12VDC | ±2083 | ≥85% | 1500 | | DIP | | |
| WRD24D05-30W | 24VDC (18-36VDC) | ±5VDC | ±3000 | ≥83% | 1500 | | DIP | |
| WRD24D12-30W | | ±12VDC | ±1250 | ≥85% | 1500 | | DIP | |
| WRD24S05-40W | | 5VDC | 8000 | ≥83% | 1500 | | DIP | |

注：本公司为客户定做任意输入输出的模块电源，如有特殊需求请致电我公司处，除另有规定外，输入=Vi,模块电源的特性应符合表1的规定，且适用于全温范围(-40°C ≤ Tc ≤ 85°C)

WRDXXS(D)XX-30/40/50W

| 型号 | 输入电压(V) | 输出电压 (V±2%) | 满载输出电流 (mA) | 效率 | 隔离耐压 VDC | 重量 (g) ±05 | 封装 | 认证 |
|---------------|-----------------------|----------------|----------------|------|-------------|---------------|-----|------------|
| WRD24S12-40W | 24VDC (18-36VDC) | 12VDC | 3333 | ≥85% | 1500 | | DIP | CE RoHS |
| WRD24S24-40W | | 24VDC | 1667 | ≥86% | 1500 | | DIP | |
| WRD24D05-50W | | ±5VDC | ±5000 | ≥83% | 1500 | | DIP | |
| WRD24D12-50W | | ±12VDC | ±2083 | ≥85% | 1500 | | DIP | |
| WRD48D05-30W | 48VDC (36-72VDC) | ±5VDC | ±3000 | ≥83% | 1500 | | DIP | CE RoHS |
| WRD48D12-30W | | ±12VDC | ±1250 | ≥85% | 1500 | | DIP | |
| WRD48S05-40W | | 5VDC | 8000 | ≥83% | 1500 | | DIP | |
| WRD48S12-40W | | 12VDC | 3333 | ≥85% | 1500 | | DIP | |
| WRD48S24-40W | | 24VDC | 1667 | ≥86% | 1500 | | DIP | |
| WRD48D05-50W | | ±5VDC | ±5000 | ≥83% | 1500 | | DIP | |
| WRD48D12-50W | | ±12VDC | ±2083 | ≥85% | 1500 | | DIP | |
| WRD110S05-40W | 110VDC (70-150VDC) | 5VDC | 8000 | ≥83% | 1500 | | DIP | CE RoHS |
| WRD110S12-40W | | 12VDC | 3333 | ≥85% | 1500 | | DIP | |
| WRD110S24-40W | | 24VDC | 1667 | ≥86% | 1500 | | DIP | |
| WRD110S05-50W | | 5VDC | 10000 | ≥83% | 1500 | | DIP | |
| WRD110S12-50W | | 12VDC | 4166 | ≥85% | 1500 | | DIP | |
| WRD110S24-50W | | 24VDC | 2083 | ≥86% | 1500 | | DIP | |

注:本公司为客户定做任意输入输出电压的模块电源,如有特殊需求请致电我公司处除另有规定外,输入=Vi, 模块电特性应符合上表的规定,且适用于全温范围(-40°C≤Tc≤85°C).

URDXXS(D)XX-30/40/50W

| 型号 | 输入电压(V) | 输出电压 (V±2%) | 满载输出电流 (mA) | 效率 | 隔离耐压 VDC | 重量 (g) ±05 | 封装 | 认证 |
|--------------|---------------------|----------------|----------------|------|-------------|---------------|-----|------------|
| URD12S05-30W | 12VDC (9-36VDC) | 5VDC | 6000 | ≥80% | 1500 | | DIP | CE RoHS |
| URD12S12-30W | | 12VDC | 2500 | ≥85% | 1500 | | DIP | |
| URD12S24-30W | | 24VDC | 1250 | ≥85% | 1500 | | DIP | |
| URD12D05-30W | | ±5VDC | ±3000 | ≥80% | 1500 | | DIP | |
| URD12D12-30W | | ±12VDC | ±1250 | ≥85% | 1500 | | DIP | |
| URD12S05-40W | | 5VDC | 8000 | ≥83% | 1500 | | DIP | |
| URD12S12-40W | | 12VDC | 3333 | ≥85% | 1500 | | DIP | |
| URD12S24-40W | | 24VDC | 1667 | ≥86% | 1500 | | DIP | |
| URD12D05-50W | | ±5VDC | ±5000 | ≥80% | 1500 | | DIP | |
| URD12D12-50W | | ±12VDC | ±2084 | ≥85% | 1500 | | DIP | |
| URD24S05-30W | 24VDC (18-72VDC) | 5VDC | 6000 | ≥80% | 1500 | | DIP | CE RoHS |
| URD24S12-30W | | 12VDC | 2500 | ≥85% | 1500 | | DIP | |
| URD24S24-30W | | 24VDC | 1250 | ≥85% | 1500 | | DIP | |
| URD24D05-30W | | ±5VDC | ±3000 | ≥80% | 1500 | | DIP | |
| URD24D12-30W | | ±12VDC | ±1250 | ≥85% | 1500 | | DIP | |
| URD24S05-40W | | 5VDC | 8000 | ≥83% | 1500 | | DIP | |
| URD24S12-40W | | 12VDC | 3333 | ≥85% | 1500 | | DIP | |
| URD24S24-40W | | 24VDC | 1667 | ≥86% | 1500 | | DIP | |
| URD24D05-50W | | ±5VDC | ±5000 | ≥80% | 1500 | | DIP | |
| URD24D12-50W | | ±12VDC | ±2084 | ≥85% | 1500 | | DIP | |

注:本公司为客户定做任意输入输出电压的模块电源,如有特殊需求请致电我公司处除另有规定外,输入=Vi, 模块电特性应符合上表的规定,且适用于全温范围(-40°C≤Tc≤85°C).

WRFDXXS(D)XX-30/40WH2

| 型号 | 输入电压(V) | 输出电压 (V±2%) | 满载输出电流 (mA) | 效率 | 隔离耐压 VDC | 重量 (g) ±05 | 封装 | 认证 |
|-----------------|---------------------|----------------|----------------|------|-------------|---------------|-----|------------|
| WRFD12S05-30WH2 | 12VDC (9-18VDC) | 5VDC | 6000 | ≥80% | 1500 | | DIP | CE RoHS |
| WRFD12S12-30WH2 | | 12VDC | 2500 | ≥85% | 1500 | | DIP | |
| WRFD12S24-30WH2 | | 24VDC | 1250 | ≥85% | 1500 | | DIP | |
| WRFD12D05-30WH2 | | ±5VDC | ±3000 | ≥80% | 1500 | | DIP | |
| WRFD12D12-30WH2 | | ±12VDC | ±1250 | ≥85% | 1500 | | DIP | |
| WRFD12S05-40WH2 | | 5VDC | 8000 | ≥83% | 1500 | | DIP | |
| WRFD12S12-40WH2 | | 12VDC | 3333 | ≥85% | 1500 | | DIP | |
| WRFD12S24-40WH2 | | 24VDC | 1667 | ≥86% | 1500 | | DIP | |
| WRFD12D05-40WH2 | | ±5VDC | ±4000 | ≥80% | 1500 | | DIP | |
| WRFD12D12-40WH2 | | ±12VDC | ±1667 | ≥85% | 1500 | | DIP | |
| WRFD24S05-30WH2 | 24VDC (18-36VDC) | 5VDC | 6000 | ≥80% | 1500 | | DIP | CE RoHS |
| WRFD24S12-30WH2 | | 12VDC | 2500 | ≥85% | 1500 | | DIP | |
| WRFD24S24-30WH2 | | 24VDC | 1250 | ≥85% | 1500 | | DIP | |
| WRFD24D05-30WH2 | | ±5VDC | ±3000 | ≥80% | 1500 | | DIP | |
| WRFD24D12-30WH2 | | ±12VDC | ±1250 | ≥85% | 1500 | | DIP | |
| WRFD24S05-40WH2 | | 5VDC | 8000 | ≥83% | 1500 | | DIP | |
| WRFD24S12-40WH2 | | 12VDC | 3333 | ≥85% | 1500 | | DIP | |
| WRFD24S24-40WH2 | | 24VDC | 1667 | ≥86% | 1500 | | DIP | |
| WRFD24D05-40WH2 | | ±5VDC | ±4000 | ≥80% | 1500 | | DIP | |
| WRFD24D12-40WH2 | | ±12VDC | ±1667 | ≥85% | 1500 | | DIP | |

注:本公司为客户定做任意输入输出电压的模块电源,如有特殊需求请致电我公司处除另有规定外,输入=Vi, 模块电特性应符合上表的规定,且适用于全温范围(-40°C≤Tc≤85°C).

URFDXXS(D)XX-30/40WH2

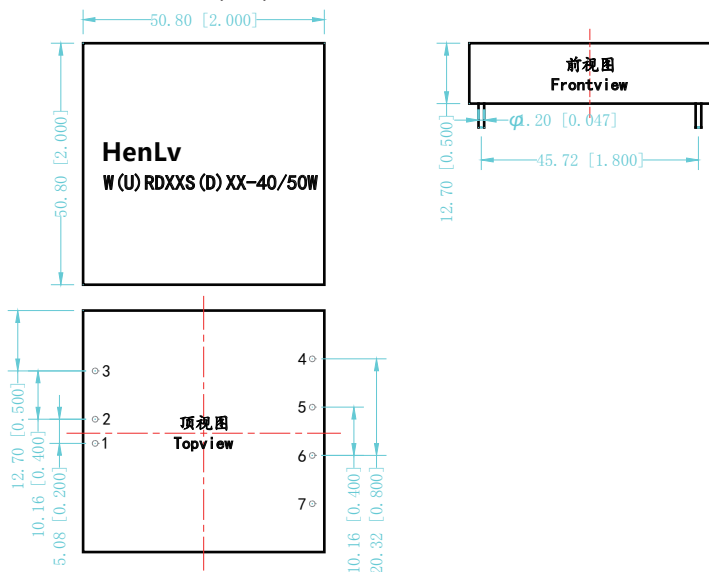
| 型号 | 输入电压(V) | 输出电压 (V±2%) | 满载输出电流 (mA) | 效率 | 隔离耐压 VDC | 重量 (g) ±05 | 封装 | 认证 |
|-----------------|---------------------|----------------|----------------|------|-------------|---------------|-----|------------|
| URFD12S05-30WH2 | 12VDC (9-36VDC) | 5VDC | 6000 | ≥80% | 1500 | | DIP | CE RoHS |
| URFD12S12-30WH2 | | 12VDC | 2500 | ≥85% | 1500 | | DIP | |
| URFD12S24-30WH2 | | 24VDC | 1250 | ≥85% | 1500 | | DIP | |
| URFD12D05-30WH2 | | ±5VDC | ±3000 | ≥80% | 1500 | | DIP | |
| URFD12D12-30WH2 | | ±12VDC | ±1250 | ≥85% | 1500 | | DIP | |
| URFD12S05-40WH2 | | 5VDC | 8000 | ≥83% | 1500 | | DIP | |
| URFD12S12-40WH2 | | 12VDC | 3333 | ≥85% | 1500 | | DIP | |
| URFD12S24-40WH2 | | 24VDC | 1667 | ≥86% | 1500 | | DIP | |
| URFD12D05-40WH2 | | ±5VDC | ±4000 | ≥80% | 1500 | | DIP | |
| URFD12D12-40WH2 | | ±12VDC | ±1667 | ≥85% | 1500 | | DIP | |
| URFD24S05-30WH2 | 24VDC (18-72VDC) | 5VDC | 6000 | ≥80% | 1500 | | DIP | CE RoHS |
| URFD24S12-30WH2 | | 12VDC | 2500 | ≥85% | 1500 | | DIP | |
| URFD24S24-30WH2 | | 24VDC | 1250 | ≥85% | 1500 | | DIP | |
| URFD24D05-30WH2 | | ±5VDC | ±3000 | ≥80% | 1500 | | DIP | |
| URFD24D12-30WH2 | | ±12VDC | ±1250 | ≥85% | 1500 | | DIP | |
| URFD24S05-40WH2 | | 5VDC | 8000 | ≥83% | 1500 | | DIP | |
| URFD24S12-40WH2 | | 12VDC | 3333 | ≥85% | 1500 | | DIP | |
| URFD24S24-40WH2 | | 24VDC | 1667 | ≥86% | 1500 | | DIP | |
| URFD24D05-40WH2 | | ±5VDC | ±4000 | ≥80% | 1500 | | DIP | |
| URFD24D12-40WH2 | | ±12VDC | ±1667 | ≥85% | 1500 | | DIP | |

注:本公司为客户定做任意输入输出电压的模块电源,如有特殊需求请致电我公司处除另有规定外,输入=Vi, 模块电特性应符合上表的规定,且适用于全温范围(-40°C≤Tc≤85°C).

外形尺寸及引脚方式

◎ W(U)RDXXS(D)XX-40/50W 系列 (DIP)

50.80*50.80*12.70(mm)



| 引脚 | 单路 | 双路 |
|----|--------|--------|
| 1 | Vin | Vin |
| 2 | GND | GND |
| 3 | CNT | CNT |
| 4 | TRM | TRM |
| 5 | 0V | -XXVDC |
| 6 | +XXVDC | COM |
| 7 | No Pin | +XXVDC |

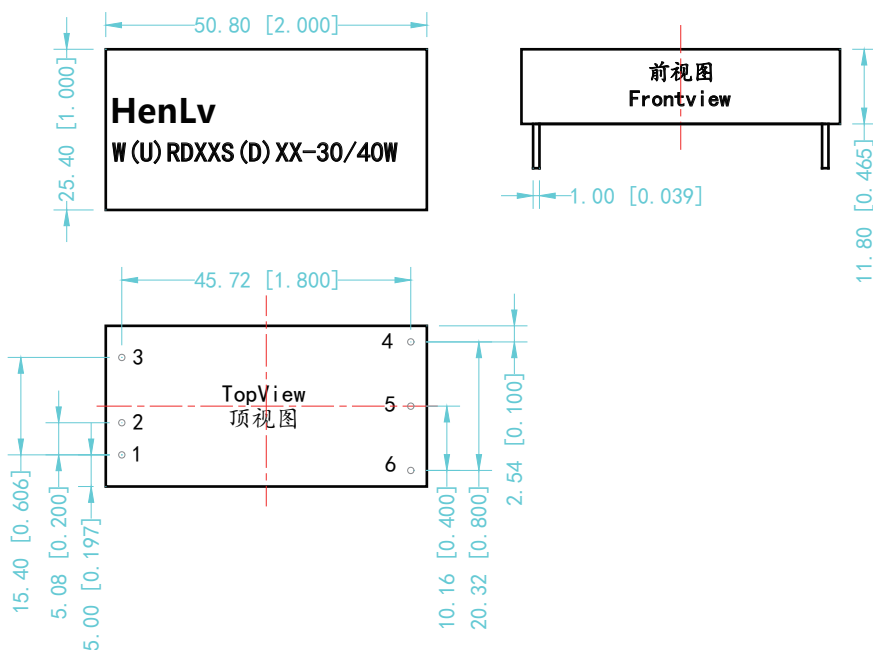
尺寸单位: mm [inch]

端子直径公差: ± 0.10 [± 0.004]

未标注公差: ± 0.25 [± 0.010]

◎ W(U)RDXXS(D)XX-30/40W 系列 (DIP)

50.80*25.40*11.80(mm)



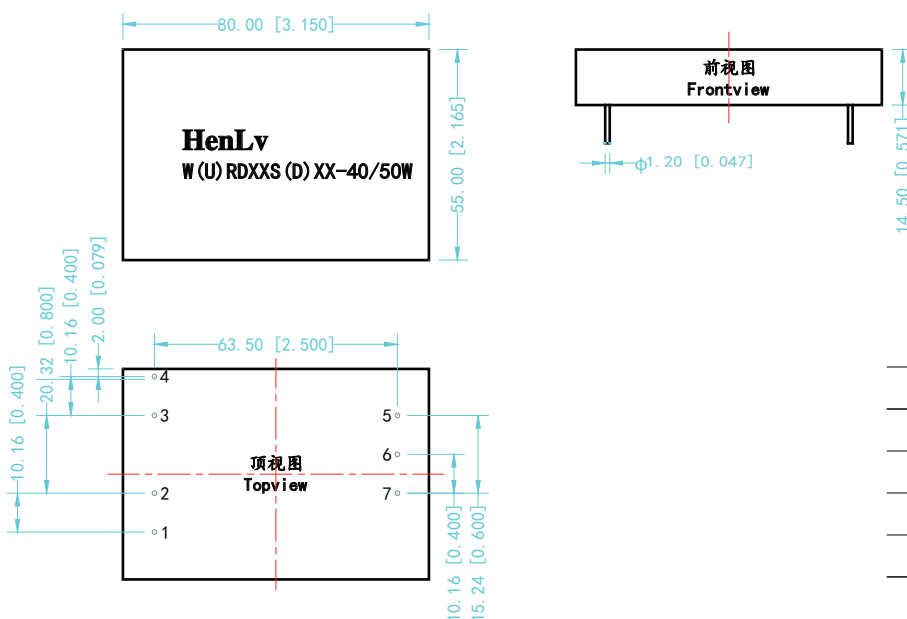
| 引脚 | 单路 | 双路 |
|----|--------|--------|
| 1 | Vin | Vin |
| 2 | GND | GND |
| 3 | CNT | CNT |
| 4 | TRM | -XXVDC |
| 5 | 0V | COM |
| 6 | +XXVDC | +XXVDC |

注:本公司为客户定做任意输入输出电压的模块电源,如有特殊需求请致电我公司处除另有规定外,输入=Vi, 模块电特性应符合上表的规定,且适用于全温范围(-40°C≤Tc≤85°C).

外形尺寸及引脚方式

W(U)RDXXS(D)XX-40/50W 系列 (DIP)

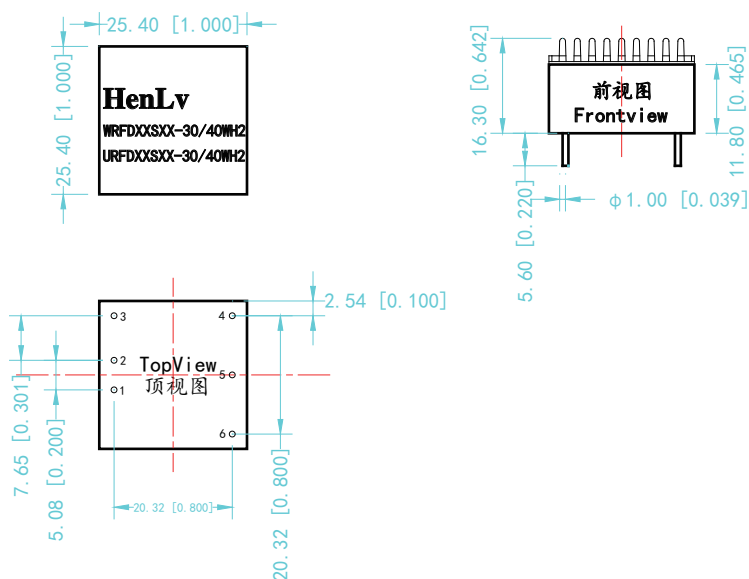
80.00*55.00*14.50(mm)



| 引脚 | 功能 | 引脚 | 功能 |
|----|-----|----|--------|
| 1 | GND | 5 | TRM |
| 2 | Vin | 6 | +XXVDC |
| 3 | CNT | 7 | 0V |
| 4 | FG | | |

W(U)RFDXXS(D)XX-30/40W 散热器系列 (DIP)

25.40*25.40*11.80(mm)



| 引脚 | 单路 | 双路 |
|----|--------|--------|
| 1 | Vin | Vin |
| 2 | GND | GND |
| 3 | CNT | CNT |
| 4 | 0V | -XXVDC |
| 5 | TRM | COM |
| 6 | +XXVDC | +XXVDC |

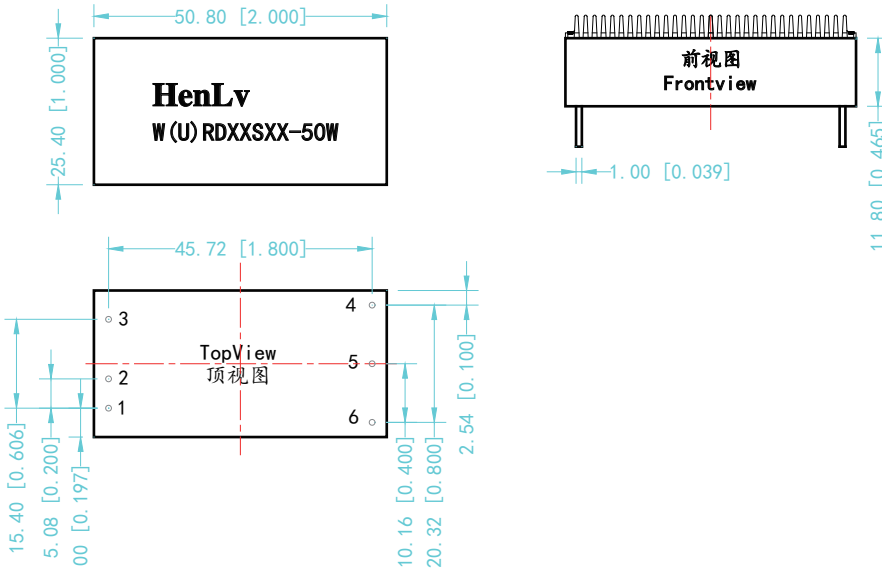
尺寸单位: mm[inch]
 端子直径公差: ± 0.10 [± 0.004]
 未标注公差: ± 0.25 [± 0.010]

注:本公司为客户定做任意输入输出电压的模块电源,如有特殊需求请致电我公司处除另有规定外,输入=Vi, 模块电特性应符合上表的规定,且适用于全温范围(-40°C≤Tc≤85°C).

外形尺寸及引脚方式

W(U)RDXXSXX-50W 散热器系列 (DIP)

50.80*25.40*11.80(mm)



| 引脚 | 单路 | 双路 |
|----|--------|--------|
| 1 | Vin | Vin |
| 2 | GND | GND |
| 3 | CNT | CNT |
| 4 | TRM | -XXVDC |
| 5 | OV | COM |
| 6 | +XXVDC | +XXVDC |

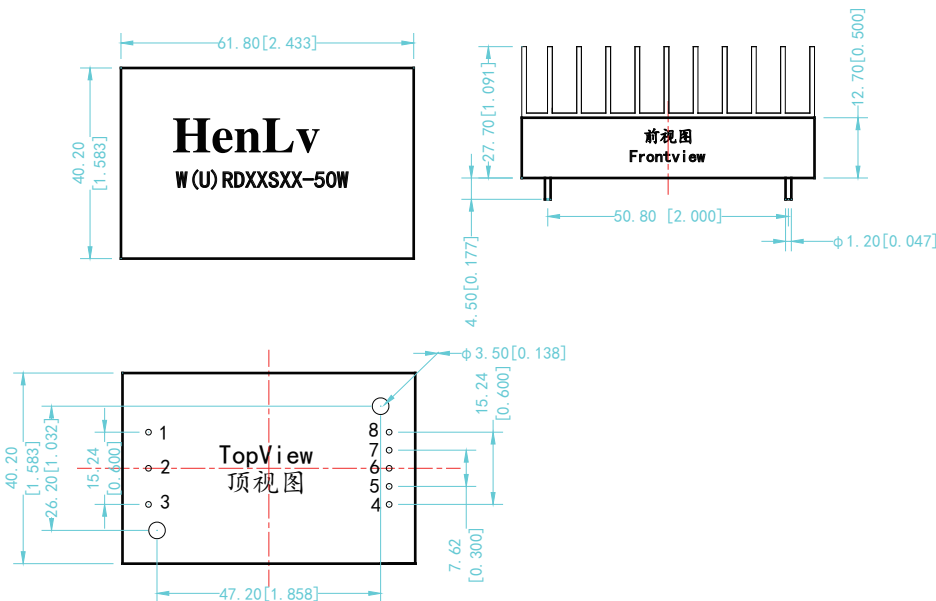
尺寸单位: mm [inch]

端子直径公差: ± 0.10 [± 0.004]

未标注公差: ± 0.25 [± 0.010]

W(U)RDXXSXX-50W 散热器系列 (DIP)

61.80*40.20*12.70(mm)



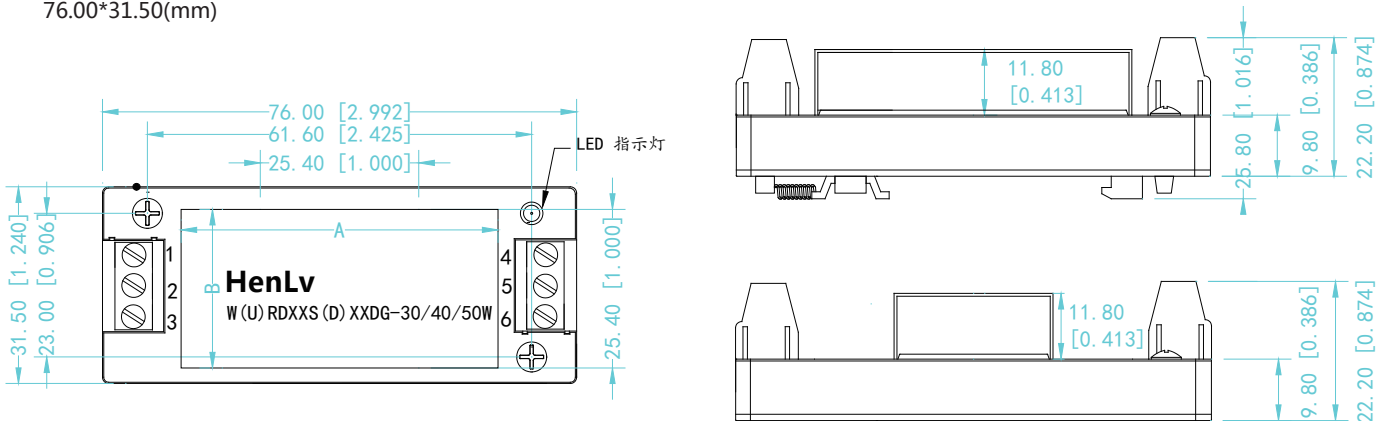
| 引脚 | 功能 |
|----|--------|
| 1 | Vin |
| 2 | CNT |
| 3 | GND |
| 4 | OV |
| 5 | -S |
| 6 | TRM |
| 7 | +S |
| 8 | +XXVDC |

注:本公司为客户定做任意输入输出电压的模块电源,如有特殊需求请致电我公司处除另有规定外,输入=Vi, 模块电特性应符合上表的规定,且适用于全温范围(-40°C≤Tc≤85°C).

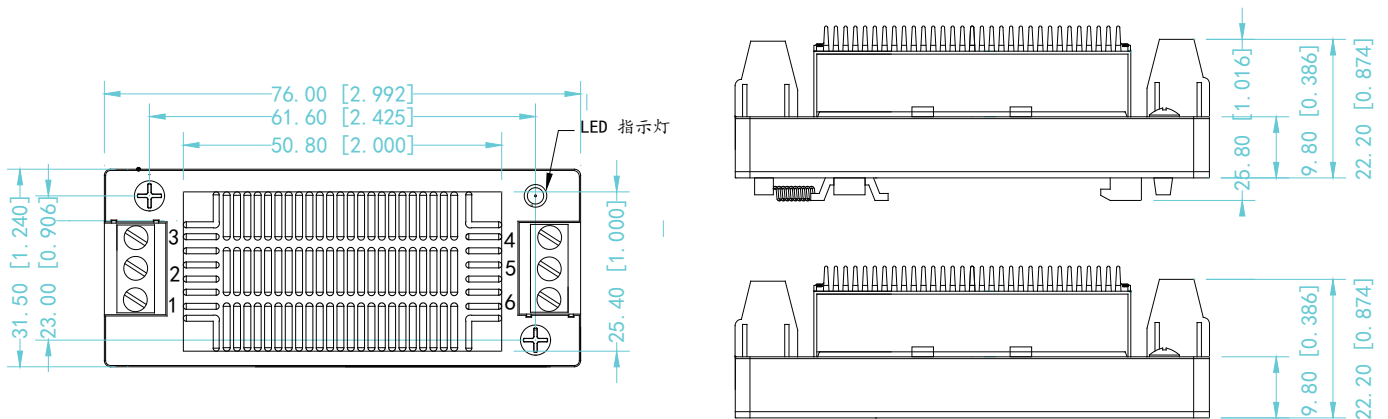
外形尺寸及引脚方式

W(U)RDXXS(D)XXDG-30/40/50W(加散热器) 系列 (DG)

76.00*31.50(mm)



不加散热器
加散热器



| A: 25.4*25.4尺寸 | | | B: 50.8*25.4尺寸 | | |
|----------------|--------|--------|----------------|--------|--------|
| 引脚 | 单路 | 双路 | 引脚 | 单路 | 双路 |
| 1 | Vin | Vin | 1 | VIN | VIN |
| 2 | GND | GND | 2 | GND | GND |
| 3 | CNT | CNT | 3 | CNT | CNT |
| 4 | 0V | -XXVDC | 4 | TRM | -XXVDC |
| 5 | TRM | TRM | 5 | 0V | COM |
| 6 | +XXVDC | +XXVDC | 6 | +XXVDC | +XXVDC |

| 序号 | W(U)RFDXXS(D)XXDG-30W | WRDXXDXDG-30W WRDXXS(D)XXDG-40/50W |
|----|-----------------------|---------------------------------------|
| A | 25.4 | 50.8 |
| B | 25.4 | 25.4 |

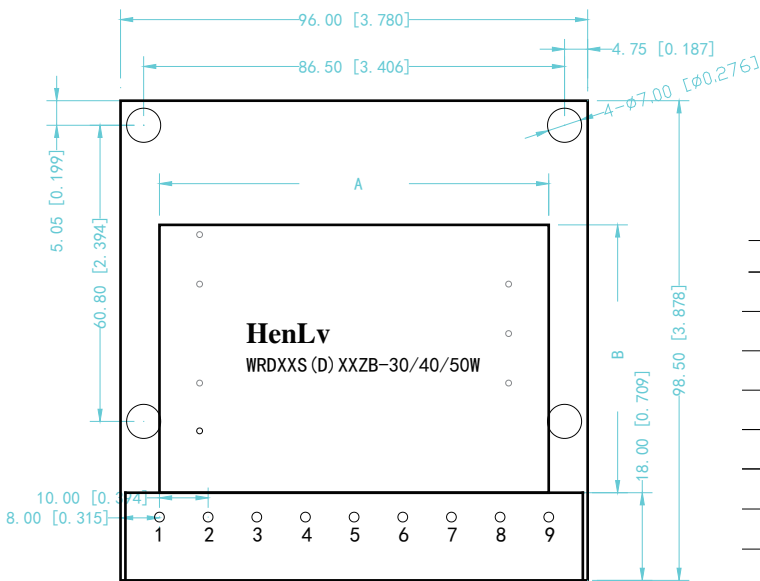
尺寸单位: mm [inch]
端子直径公差: ±0.10 [±0.004]
未标注公差: ±0.25 [±0.010]

注:本公司为客户定做任意输入输出电压的模块电源,如有特殊需求请致电我公司处除另有规定外,输入=Vi, 模块电特性应符合上表的规定,且适用于全温范围(-40°C≤Tc≤85°C).

外形尺寸及引脚方式

◎ WRDXXS(D)XXZB-30/40/50W 转接板系列 (ZB)

96.00*98.50(mm)

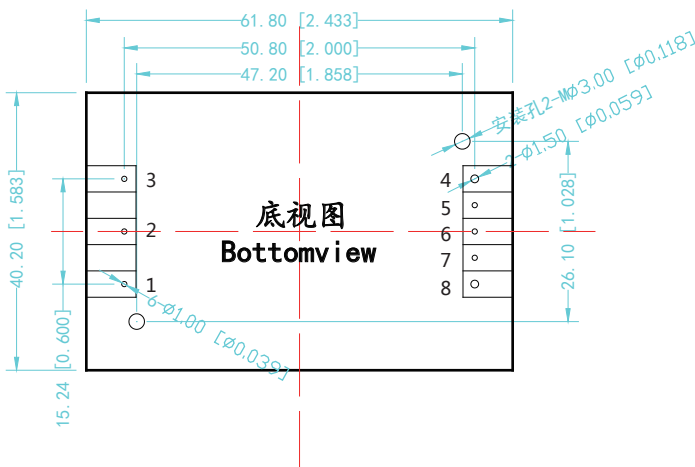


| 序号 | WRDXXS (D) XXDG-30/40/50W | WRDXXS (D) XXDG-40/50W |
|----|---------------------------|------------------------|
| A | 50.80 | 50.80 |
| B | 80.00 | 55.00 |

| 引脚 | 序号A单路功能 | 序号A双路功能 | 序号B单路功能 | 序号B双路功能 |
|----|---------|---------|---------|---------|
| 1 | NC | NC | GND | GND |
| 2 | NC | NC | Vin | Vin |
| 3 | CNT | CNT | FG | FG |
| 4 | CND | CND | CNT | CNT |
| 5 | +Vin | +Vin | NC | NC |
| 6 | 0V | -XXVDC | +XXVDC | +XXVDC |
| 7 | TRM | TRM | TRM | TRM |
| 8 | +XXVDC | COM | 0V | COM |
| 9 | NC | +XXVDC | NC | -XXVDC |

◎ W(U)RDXXSXXDZ-50W 端子系列 (DZ)

61.80*40.20(mm)



尺寸单位: mm [inch]

端子直径公差: ± 0.10 [± 0.004]

未标注公差: ± 0.25 [± 0.010]

| 引脚 | 功能 | 引脚 | 功能 |
|----|-----|----|--------|
| 1 | Vin | 5 | -S |
| 2 | CNT | 6 | TRM |
| 3 | GND | 7 | +S |
| 4 | 0V | 8 | +XXVDC |

注:本公司为客户定做任意输入输出电压的模块电源,如有特殊需求请致电我公司处除另有规定外,输入=Vi, 模块电特性应符合上表的规定,且适用于全温范围(-40°C≤Tc≤85°C).

电特性

电特性

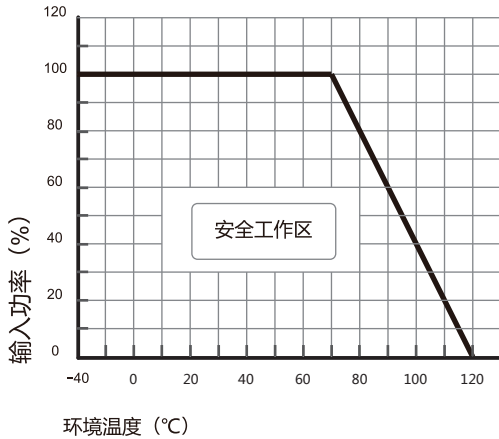
| 特性 | 符号 | 条 件 除另有规定外 $V_i, -40^{\circ}\text{C} \leq T_c \leq 85^{\circ}\text{C}$ | 极限值 | | 单 位 |
|--------|-------------|--|----------------|---|-----|
| | | | 最小 | 最大 | |
| 输出电压 | V_o | 满载 | $V_o - 2\%V_o$ | $V_o + 2\%V_o$ | V |
| 最大输出电流 | $I_{o\max}$ | - | - | $\frac{P_o (\text{输出功率})}{U_o (\text{输出电压})}$ | A |
| 输出纹波电压 | V_{p-p} | 满载, V_i , BW=20MHz, 常温 | $50 \pm 10\%$ | $500 \pm 10\%$ | mV |
| 电压调整率 | S_v | $V_{i\min}$, V_i , $V_{i\max}$, 满载 | - | 2.00 | % |
| 负载调整率 | S_i | V_i , $I_o = (10\% \sim 100\%)I_{o\max}$ | - | 1.00 | % |
| 效率 | η | V_i , 满载, 常温 | 80.00 | - | % |
| 绝缘电阻 | RI | 输入负、输出地之间加1500-3000VDC 常温, $t \geq 3\text{S}$ | 50 | - | MΩ |

一般特性

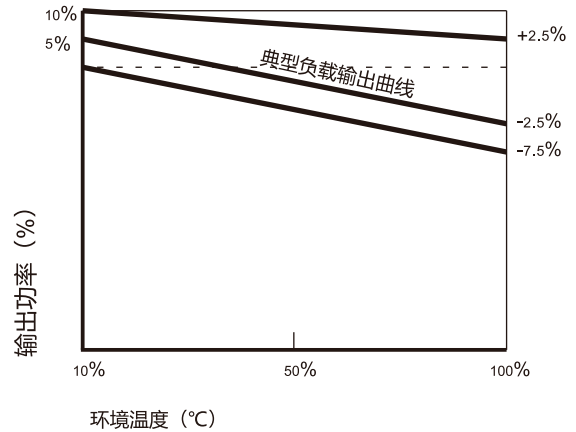
| | | |
|------|----------------------|---------|
| 电磁兼容 | 磁场敏感度试验 | GB-4943 |
| | 静电放电敏感度试验 | GB-4943 |
| | 辐射敏感度试验 | GB-4943 |
| | 传导敏感度试验 | GB-4943 |
| 温漂 | 0.02%/°C | |
| 频率 | 50K HZ~400K HZ (MAX) | |
| 湿度 | 90% (max) | |
| 漏电流 | 无 | |
| MTBF | > 50,000小时 | |

温度曲线图、误差包络曲线图

典型效率曲线

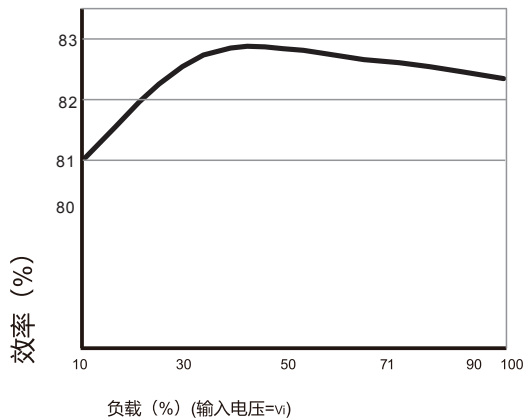


温度曲线图

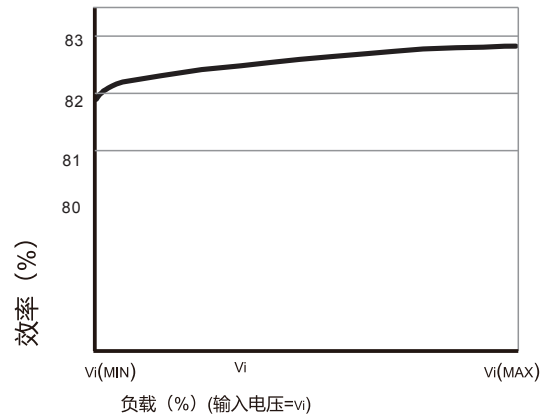


误差包络曲线图

典型效率曲线



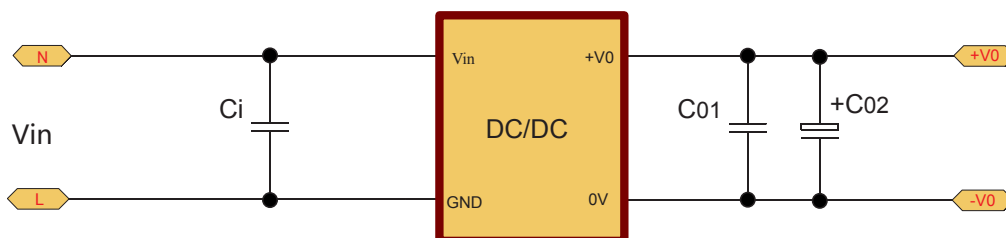
效率/负载曲线图



效率/输入电压曲线图

典型应用

推荐电路



典型应用

• 推荐测试

滤波：在一些对噪声和纹波敏感的电路中，可在DC/DC输入端和输出端外接滤波电容，降低纹波对系统的影响，但滤波电容的取值要适当，若电容太大，很可能造成启动问题，对于每一路输出，在确保安全可靠工作的条件下，其滤波电容的最大容值可以参考外接电容表，为了获得非常低的纹波，可在DC/DC转换器输入输出端接一个“LC”滤波网络，这样滤波的效果会更好，同时应注意到电感值的大小及“LC”滤波网络其自身的频率应于DC/DC模块电源的频率错开，避免相互干扰。对于每一路输出，在确保安全可靠的工作条件下，建议其容性负载值详见（表1）

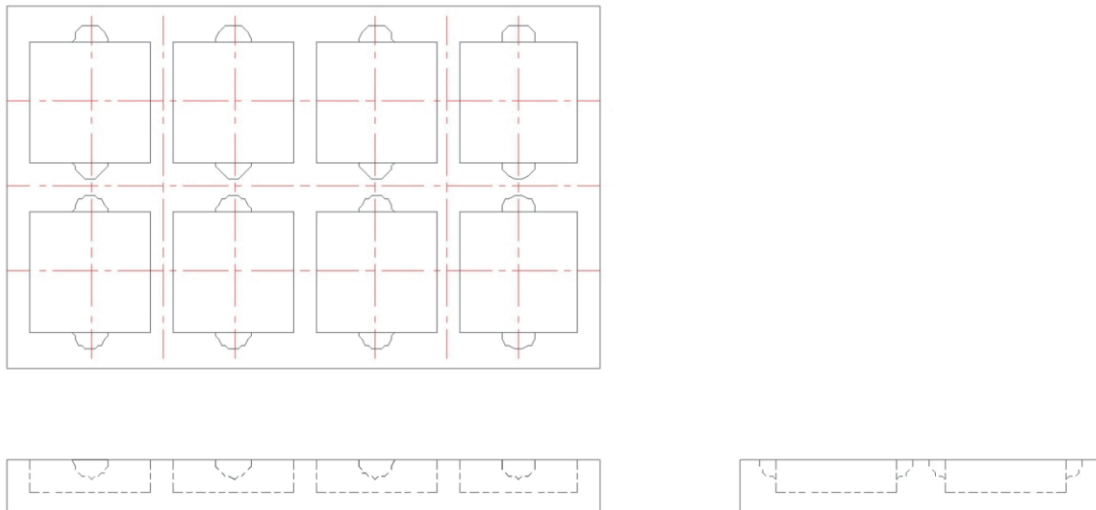
推荐输出最大容性负载值表（表1）

| 单路Vout | Cout | 双路Vout | Cout |
|----------|---------|------------|----------|
| 5~12VDC | 22~68uF | ±5~±12VDC | 4.7~22uF |
| 24~48VDC | 10~47uF | ±24~±48VDC | 4.7~10uF |

说明事项

• 包装

本系列模块采用防震防静电泡沫包装。



• 运输

装有模块的包装允许用任何运输工具运输，运输中应避免雨雪的直接淋袭和机械损伤。

• 贮存

模块应贮存环境温度为-40度~125度，相对湿度10%~90%，周围环境无酸性、碱性及其它有害的气体的库房中。

以上均为本手册所列产品系列之性能指标，非标准型号产品的某些指标会超出上述要求，如此手册出现与产品规格文件不一致的情况，请以规格文件为准，有特殊需求可直接与我公司联系。